



주식회사 코리아브레오
주소: 서울시 강남구 선릉로 94길
(삼성동, 세운타워 14층)
전화: 1588-2336
팩스: 02-553-2567
우편번호: 135-877
원산지: 중국

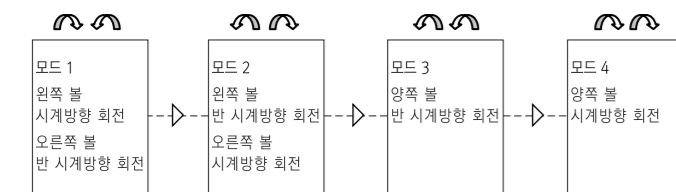
Neck2 NECK RELAXER

USER MANUAL 사용자 설명서



2013. 06. 27 15ee(眼)視聽傳導器中文說明書 210-147mm 韓馬行策訂

사용법



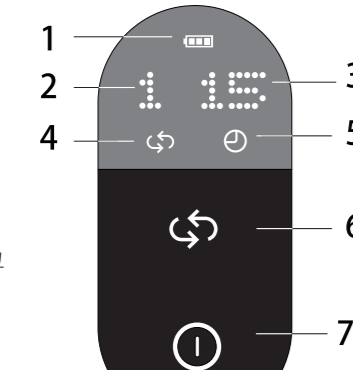
제품을 주기적으로 사용할 때 좋은 효과를 낼 수 있습니다.

- [1] 배터리 충전량
- [2] 모드 (1, 2, 3, 4)
- [3] 시간 (5분, 10분, 15분)
- [4] 반 복
- [5] 시 간
- [6] 모드 선택 버튼
- [7] 전원 On/Off 버튼

전원 On/Off 버튼을 함께 누르면 시간이 5분, 10분, 15분으로 변경되고 LCD 표시창에 해당 시간이 표시됩니다.

전원 끄기

전원 On/Off 버튼을 함께 누르면 작동을 멈추고 LCD 표시창도 꺼집니다. (시간이 종료되면 제품은 자동적으로 전원이 꺼집니다.)



주의사항

사용자 주의사항을 유심히 읽고 안전하고 올바른 방법으로 제품을 사용하십시오.

1. 사용자 설명서의 내용을 자세히 읽은 후 안내되어 있는대로 사용하십시오.
2. 음주 후이거나 졸 성 상태가 좋지 않을 때, 운전 중에는 제품을 사용하지 마십시오.
3. 적정 사용시간을 지켜주세요.
4. 습한 곳, 온도가 높은 곳, 부식성 가스가 있는 곳에서 사용 및 보관, 충전하지 마십시오.
5. 본 제품을 전기 콘센트, 조리기구 근처에 두거나 직사광선에 두지 마십시오.
6. 뇌졸중, 혈압 상승, 저혈당 증상이 있으면 본 제품을 사용하지 마십시오.
7. 목 주위에 붓기, 통증, 어둡, 디스크가 있거나 수술을 한 이후에는 제품을 사용하지 마십시오.
8. 7세이하 어린이와 키보드 불완전 환자 또는 신체적 / 정신적으로 장애가 있으면 본 제품을 사용하지 않습니다.
9. 안구질환, 박동기나 각종 전자 식체 보조기구 장착자 및 임신부는 제품을 사용하지 마십시오.
10. 본 제품은 의료 전문가의 진단과 치료를 대체하지 않습니다. 제품을 사용하기 전 제품을 사용해도 문제가 없었지 확인이 필요하다면 미리 담당의사와 논의 후 사용하십시오.
11. 본 제품을 사용하려는 부위에 발진, 염증 등의 이상이 있거나 해당 부위에 수술을 받은적이 있는 경우, 치통 등 통증이 있을 때는 본 제품을 사용하지 마십시오.
12. 본 제품을 사용할 기능을 가지고 있으므로 온도 변화에 민감한 사용자는 사용시 주의하십시오. (열도, 압도, 연도, 알레르기 악화 주의)
13. 사용 중 제품에 이상이 있거나 불쾌감이 느껴질시 경우 사용을 중단하고 전원을 차단 후 점검 해주세요.
14. 출장 이따는 제품과 함께 제공되는 안정화된 어댑터만 사용해주고 전기 가전제품에 유해하지 않습니다.
15. 본 제품은 가정을 제품으로 개발되었으며 다른 상업적인 용도로 치료, 진단을 위해 사용하지 않습니다.
16. 제품 청소 시 살균 소독된 솜을 중심체에 묻혀 닦아 줍니다. 제품을 절대 물로 씻지 않습니다.

문제해결

만약 제품을 사용하면서 문제가 있다면 아래에 있는 방법을 체크해 주십시오. 아래의 방법으로도 동작하지 않는다면 전원을 끄고 서비스 센터에 맡겨주세요. 절대 스스로 분해하거나 수리하지 않습니다.

문제점	예상원인 및 체크사항	해결방법
전원이 켜지지 않을 때	배터리 충전량 부족	만약 부족하다면 배터리를 충전해주시고.
진동이 약해질 때	배터리 충전량 부족	만약 부족하다면 배터리를 충전해주시고.

제품 사양

전 압	DC5V 1A
소비전력	5W
사용환경	온도 : 5℃ ~ 40℃ ; 습도 : ≤ 80% 기압 : 860hpa ~ 1060hpa
제품크기	(L)220mm X (W)105mm X (H)120mm
중 량	835g

제품유지보수

보관 시 주의사항

보관기간이 3개월을 초과할 경우 제품 작동여부를 확인하고 전원을 30분 정도 켜두시기 바랍니다. 바닥, 벽이나 지붕 부분에 보관하지 마십시오. 좋은 환경 상태를 유지해 주시고 직사광선과 부식성 가스를 피해주시기 바랍니다.

운반 시 주의사항

이 제품은 간단한 내진성 디자인을 가지고 있어서 비행기, 기차, 차, 배로 운반이 가능합니다. 다만, 눈, 비, 충격을 피해주시고 항상 똑바른 방향으로 놓아주세요.

전원공급장치 확인

전원공급장치를 확인하고 전원이 제품의 정격 범위를 초과하는 경우 제품을 꺼지 마십시오. 제품의 충전단자 부분과 케이블을 주기적으로 체크하십시오. 만약 훼손이 되었다면 제품을 사용하지 마시고 서비스 센터로 보내주세요.

유지보수

습기, 실외 그리고 오염을 방지 할 수 있도록 하십시오. 제품을 청소하기 전에는 제품의 전원을 종료해 주십시오. 제품 사용 후 안전한 곳에 보관하십시오. 무거운 물건을 제품 위에 올려지 마십시오. 글림이 있을 시 전문 기술자에게 문의하십시오. 스스로 제품을 분해 분해하지 않습니다.

소모품 및 액세서리 구매안내

소모품 및 액세서리 구매는 가까운 매장이나 www.koreabreo.com에서 구매가 가능합니다. 소모품 및 액세서리 관련하여 문의가 있으시면 고객센터 (1588-2336)로 연락해 주십시오.

목차

제품소개 및 구성	2
제품기능구성	3
사용법	4
주의사항	6
문제해결	7
제품유지보수	8
제품보증안내	9
제품보증서	10

breo제품을 구매해주시어 감사합니다.

사용하시기 전에 이 설명서를 잘 읽어주시고, 나중에 참조 할 수 있도록 잘 보관해 주십시오.

제품소개 및 구성

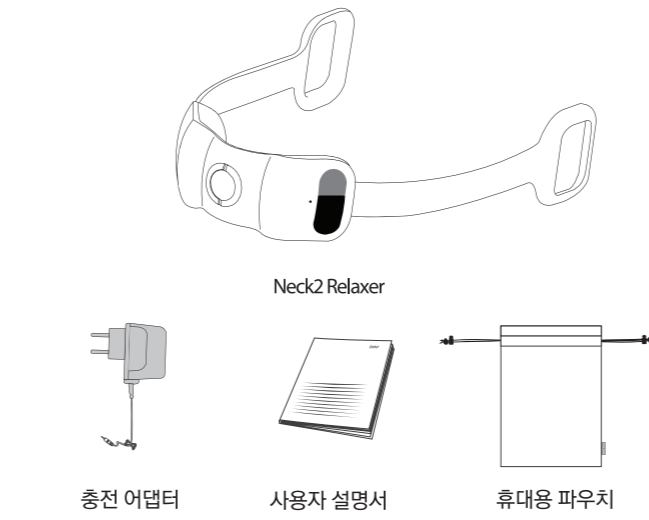
제품소개

Neck2는 사람의 손길을 느낄 수 있는 지압방식으로 지치고 피로한 목을 풀어줍니다. 고급스러운 디자인과 손잡이 분리 가능한 설계로 목 이외에 다른 부분에 사용도 가능합니다.

Neck2와 함께 매일 생활하기 두세요!

제품구성

Neck2 Relaxer, 충전 어댑터, 사용자 설명서, 휴대용 파우치



제품보증안내

보증서 안내

보증서를 이용하면 제품 유지보수 관련 서비스를 쉽게 제공 받으실 수 있습니다. 보증서 카드는 각 제품에 개별만 포함되어 있으며, 이를 분실하였을 때는 재발급이 어려우니 분실되지 않도록 보관에 유의하시기 바랍니다.

※ 품질보증 기간은 구매일로부터 1년간입니다.

보증조건

1. 구매일로부터 1년간 제품보증서로 수리 서비스를 받으실 수 있습니다. 제품에 있는 일련 번호가 명확히 알아볼 수 있게 되거나 일련 번호와 보증서에 등화된 정보가 같아하면 적절한 서비스 제공이 가능합니다. 일련번호는 우측 볼륨드 제기 후 확인가능(해리하는 보증에 포함되지 않습니다).
2. 잘못된 전압 사용, 우발적 사고 등 사용자 부주의와 지정되지 않은 수리업체에 본 상품의 수리를 맡겨 이상이 발생할 경우 보증이 불가합니다.
3. 정해진 품질보증 서비스 이외의 부가적인 서비스나 운송 서비스에 대해서는 비용이 발생할 수 있습니다.
4. 사용자의 과실이나 부주의한 보관 등으로 발생한 문제, 비 전자기의 제품 해체로 인한 문제, 보증서가 없거나 불가항력으로 발생한 고장에 대해서는 품질보증 서비스를 제공하지 않습니다.
5. 품질보증 서비스 신청시 제품보증서를 동봉해주시고, 저희 회사는 중고제품의 상환수수, 폐기된 제품에 대한 수거, 처리 및 재활용을 책임지고 있습니다.
6. 가정용 외의 용도로(영업용 및 공중시설 등) 사용시에는 보증이 불가합니다.
7. 태풍, 지진, 수해 등 자연재해로 인한 고장 시에는 보증이 불가합니다.

주의: 서비스가 지속적으로 업그레이드 되기 때문에 세부 규정은 별도의 공지 없이 수정될 수 있음을 양해바랍니다.

제품 보증서

제 품 명 : Neck2 Relaxer 일련번호 : _____
구 입 일 지 : _____ 구매지점 : _____
고 려 성 명 : _____
연 락 처 : _____
주 소 : _____

제품교환/환불 관련 안내

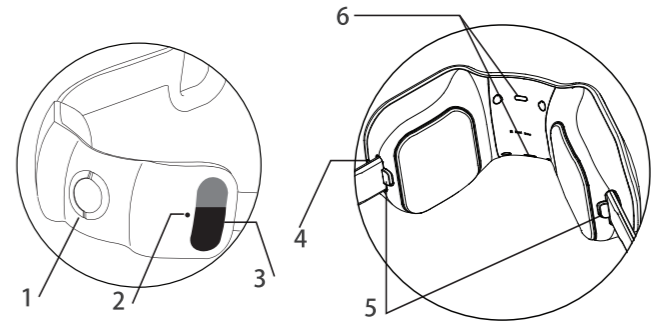
1. 구매일로부터 10일 이내에 정상적인 사용상태에서 발생한 성능 및 기능상의 고장으로 중요한 수리가 필요한 경우 보증서나 구매영수증을 이용해 제품교환 또는 환불을 받을 수 있습니다.
2. 만일 구입일로부터 1개월 이내에 정상적인 사용상태에서 발생한 성능 및 기능상의 고장으로 중요한 수리가 필요하다면 상품 교환이나 수리를 할 수 있습니다. 단, 제품 사용 설명서 외의 기타 요인으로 인한 상환이 순회되지 않았으며, 사용자 설명서 및 기타 부속부품과 함께 최초 구입 시에 포장 된 상태로 동봉한 경우에만 상품 교환이나 환불, 수리를 받을 수 있습니다.

고 객 카 드

제 품 명 : Neck2 Relaxer 일련번호 : _____
구 입 일 지 : _____ 구매지점 : _____
고 려 성 명 : _____
연 락 처 : _____
주 소 : _____
※ 상기 내용은 원활한 고객 서비스를 제공하기 위해 활용됩니다.

제품기능구성

제품 기능 구성도



- [1] 가로 폭 조절 손잡이
- [2] LED 표시등
- [3] 기능조작 버튼(모드 선택 버튼, 전원 On/Off 버튼) & LCD 표시창
- [4] 충전단자
- [5] 손잡이 벨트 브라버튼
- [6] 직위선 벨트

사용법

사용 전 준비사항

1. 배터리가 충전되었는지 확인 합니다.
2. 제품과 함께 제공되는 안정화된 충전 어댑터로 배터리를 충전해주시기 바랍니다.

충전

1. 충전 어댑터의 DC 플러그를 제품의 충전단자에 연결해주시고.
2. 충전이 되는 동안 LED 표시등에 불이 켜져 있습니다.
3. 제품이 충전 되는 동안은 자동으로 작동이 중지됩니다.
4. 충전 소요시간은 4 ~ 5시간입니다.

착용

손잡이 벨트를 Neck2 Relaxer에 끼웁니다. 정확한 부위에 착용을 위해 가로 폭 조절 손잡이를 가로 폭 조절이 가능합니다. 제품 정중선에 위치한 은색반반(표시부)을 위로 당긴 후 가로 폭 조절을 위해 좌우로 돌려주세요. Relaxer를 목 뒤에 올린 후 손잡이 양쪽을 잡고 Relaxer 위치를 바로 해주세요.

작동

전원 켜기: 전원 On/Off 버튼을 길게 누르면 제품이 작동을 시작하고 LED 표시등에 붉은색으로 표시됩니다. 기본 작동시간은 15분이며, 기본 모드는 모드 1입니다. 모드를 변경하려면 모드 선택버튼을 누르십시오. 해당 모드가 LCD 표시창에 표시됩니다.

모드 선택

4가지 모드가 있습니다. 모드 선택 버튼을 길게 누르면 모드가 순서대로 변경됩니다.

보증서 안내

보증서를 이용하면 제품 유지보수 관련 서비스를 쉽게 제공 받으실 수 있습니다. 보증서 카드는 각 제품에 개별만 포함되어 있으며, 이를 분실하였을 때는 재발급이 어려우니 분실되지 않도록 보관에 유의하시기 바랍니다.

보증조건

1. 구매일로부터 1년간 제품보증서로 수리 서비스를 받으실 수 있습니다. 제품에 있는 일련 번호가 명확히 알아볼 수 있게 되거나 일련 번호와 보증서에 등화된 정보가 같아하면 적절한 서비스 제공이 가능합니다. 일련번호는 우측 볼륨드 제기 후 확인가능(해리하는 보증에 포함되지 않습니다).
2. 잘못된 전압 사용, 우발적 사고 등 사용자 부주의와 지정되지 않은 수리업체에 본 상품의 수리를 맡겨 이상이 발생할 경우 보증이 불가합니다.
3. 정해진 품질보증 서비스 이외의 부가적인 서비스나 운송 서비스에 대해서는 비용이 발생할 수 있습니다.
4. 사용자의 과실이나 부주의한 보관 등으로 발생한 문제, 비 전자기의 제품 해체로 인한 문제, 보증서가 없거나 불가항력으로 발생한 고장에 대해서는 품질보증 서비스를 제공하지 않습니다.
5. 품질보증 서비스 신청시 제품보증서를 동봉해주시고, 저희 회사는 중고제품의 상환수수, 폐기된 제품에 대한 수거, 처리 및 재활용을 책임지고 있습니다.
6. 가정용 외의 용도로(영업용 및 공중시설 등) 사용시에는 보증이 불가합니다.
7. 태풍, 지진, 수해 등 자연재해로 인한 고장 시에는 보증이 불가합니다.

주의: 서비스가 지속적으로 업그레이드 되기 때문에 세부 규정은 별도의 공지 없이 수정될 수 있음을 양해바랍니다.