

breo®

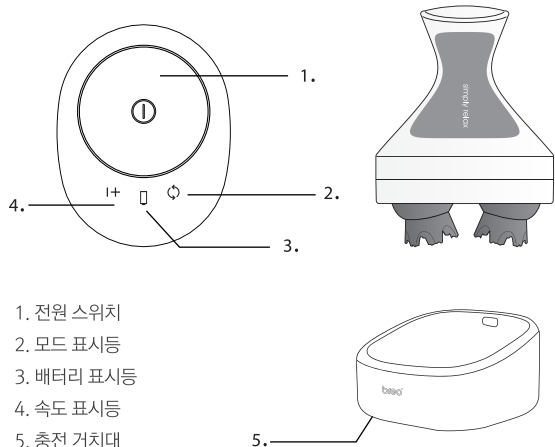
breo 제품을 구매해주셔서 감사합니다. 사용하기 전에 설명서를 잘 읽어주시고, 나중에 참조 할 수 있도록 잘 보관해 주십시오.

목 차

- 제품소개 및 구성 1
- 제품기능구성 2
- 사용법 3
- 문제해결 및 제품사양 4
- 유지보수 5
- 제품교환/환불 안내 6
- 주의사항 7
- 제품보증서 9
- 제품보증안내 11

simply relax

제품기능구성



- 1. 전원 스위치
- 2. 모드 표시등
- 3. 배터리 표시등
- 4. 속도 표시등
- 5. 충전 거치대

2

문제해결 및 제품사양

문제해결

만약 제품을 사용하면서 문제가 있다면 아래에 있는 방법을 체크해 주십시오. 아래의 방법으로도 동작하지 않는다면 전원을 끄고 서비스 센터에 맡겨주십시오. 절대 스스로 분해하거나 수리하지 마십시오.

문제점	예상원인	해결방법
전원이 안 켜질때	배터리 충전량 부족	만약 부족하다면 배터리를 충전해주시십시오.
진동이 약해졌을 때	배터리 충전량 부족	만약 부족하다면 배터리를 충전해주시십시오.

제품사양

전 입	DC 5V	소비전력	5W	제품소재	TPE
제 품 크 기	Scalp Relaxer : (L)90mm X (W)90mm X (H)120mm				
	충전 거치대 : (L)100mm X (W)100mm X (H)57mm				
중 량	368g				
사 용 한 경	온도 : 5℃ ~ 40℃ ; 습도 : ≤80% 기압 : 860hpa ~ 1060hpa				

4

제품교환/환불 안내

제품교환/환불 관련 안내

- 구매일로부터 10일 이내에 정상적인 사용상태에서 발생한 성능 및 기능상의 하자로 중요한 수리가 필요한 경우 구매영수증을 이용해 제품교환 또는 환불을 받을 수 있습니다.
- 만일 구입일로부터 1개월 이내에 정상적인 사용상태에서 발생한 성능 및 기능상의 하자로 중요한 수리가 필요하다면 상품 교환이나 수리를 할 수 있습니다. 단, 제품 사용 결함 외에 기타 요인으로 인해 상품이 손상되지 않았어야 하며, 사용자 설명서 및 기타 부속부품과 함께 최초 구입 시에 포장 된 상태와 동일한 경우에만 상품 교환이나 환불, 수리를 받을 수 있습니다.

위의 사항을 처리받고자 하시거나 문의사항이 있으실 경우에는 구매처 혹은 고객센터(1588-2336)로 연락해 주시면 신속하게 처리해드리겠습니다.

6

주의사항 (2)

- 사용 중 제품에 이상이 있거나 불쾌감이 느껴질시 경우 사용을 중단하고 전원을 차단한 후 점검 해주시고.
- 충전 어댑터는 제품과 함께 제공되는 안정화된 어댑터로만 사용해주시고 전기 안전에 유의해주시고.
- 습한 장소에서 제품 충전 및 충전 거치대 보관을 하지 마십시오.
- 본 제품은 가정용 제품으로 개발되었으므로 다른 상업적인 용도나 치료, 진단을 위해 사용하지 마십시오.
- 제품 청소 시 실금 소독된 솜을 증상제에 묻혀 닦아 냅니다. 제품을 절대 물로 씻지 마십시오.

8

보증서 안내

보증서를 이용하면 제품 유지보수 관련 서비스를 쉽게 제공 받으실 수 있습니다. 보증서 카드는 각 제품에 1개씩만 포함되어 있으며, 이를 분실하였을 때는 재발급이 어려우니 분실되지 않도록 보관에 유의하시기 바랍니다.

※ 품질보증 기간은 구매일로부터 1년간입니다.

보증조건

- 구매일로부터 1년간 제품보증서로 수리 서비스를 받으실 수 있습니다. 제품에 있는 일련번호가 명확히 알아볼 수 없게 되거나 일련번호와 보증서에 등록된 정보가 상이하면 적절한 서비스 제공이 힘들 수 있습니다. 일련번호는 하단부 덮개 제거 후 확인가능(배터리는 보증에 포함 되지 않습니다.)
- 잘못된 전압 사용, 우발적 사고 등 사용자 부주의와 지정되지 않은 수리업체에 본 상품의 수리를 맡겨 이상이 발생할 경우 보상이 불가합니다.
- 정해진 품질보증 서비스 이외의 부가적인 서비스나 운송 서비스에 대해서는 비용이 발생할 수 있습니다.
- 사용자의 과실이나 부주의한 보관 등으로 발생한 문제, 비 전문가의 제품 해체로 인한 문제, 보증서가 없거나 불가항력으로 발생한 고장에 대해서는 품질보증 서비스를 제공하지 않습니다.
- 품질보증 서비스 신청 시 제품보증서를 동봉해주시고, 저희 회사는 중고제품의 상품화수, 폐기된 제품에 대한 수거, 처리 및 재활용을 책임지고 있습니다.
- 가정용외의 용도로(영업용 및 공중시설등) 사용 시에는 보증이 불가합니다.
- 태풍, 지진, 수해 등 자연재해로 인한 고장 시에는 보증이 불가합니다.

주의 : 서비스가 지속적으로 업그레이드 되기 때문에 세부 규정은 별도의 공지 없이 수정될 수 있음을 양해바랍니다.

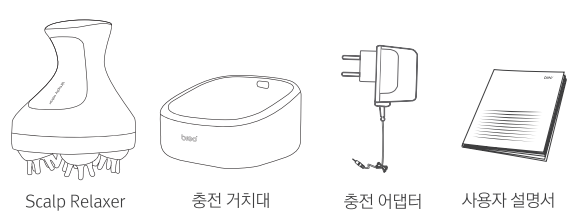
제품소개 및 구성

제품소개

Scalp Relaxer는 사람의 손길을 느낄 수 있는 지압방식으로 지치고 피로한 두피를 시원하게 해줍니다. 휴대성이 용이하며, 고급스러운 디자인의 본 제품은 언제 어디서든 편안하게 사용이 가능합니다.

제품구성

Scalp Relaxer, 충전 거치대, 충전 어댑터, 사용자 설명서



Scalp Relaxer

충전 거치대

충전 어댑터

사용자 설명서

1

사용법

사용전 준비사항

- 제품 구성품이 빠짐없이 있는지 확인해 주십시오.
- 배터리가 충분히 충전되었는지 확인해 주십시오.
- 충전 어댑터가 손상되지 않았는지 확인해 주십시오.

충전

- 제품을 충전 거치대에 올려두고, 충전 거치대를 충전 어댑터와 연결하십시오.
- 충전 중에는 배터리 표시등이 녹색으로 깜빡입니다. 충전이 끝나면 배터리 표시등이 녹색으로 표시됩니다.
- 제품이 충전 되고 있는 동안은 제품의 손상을 방지하기 위해 제품의 작동이 자동으로 중지 됩니다.
- 충전 시간은 2~3시간입니다.

전원켜기 / 끄기

전원 스위치를 눌러 전원을 켭니다. 모드는 '정방향 느낌'으로 켜집니다. 전원 스위치를 길게 누르면 전원이 꺼집니다.

모드 선택

제품을 켜고 전원 스위치를 짧게 누르면 모드가 변경됩니다. 모드는 3가지이며, 정방향 느낌, 정방향 빠른, 역방향 빠른 순서로 변경 됩니다.

3

유지보수

유지보수

습기, 설치류 그리고 오염을 방지 할 수 있도록 하십시오. 제품을 청소하기 전에는 제품의 전원을 종료해 주십시오. 제품 사용 후 안전한 곳에 보관하십시오. 무거운 물건을 제품 위에 올려두지 마십시오. 결함이 있을 시 전문 기술자에게 문의하십시오. 스스로 제품을 절대 분해하지 마십시오.

보관 시 주의사항

보관기간이 3개월을 초과할 경우 제품 작동여부를 확인하고 전원을 30분 정도 켜두시기 바랍니다. 바닥 벽이나 지붕 부근에 보관하지 마십시오. 좋은 환경상태를 유지해 주시고 직사광선과 부식성 가스를 피해주시기 바랍니다.

운반 시 주의사항

이 제품은 간단한 내진성 디자인을 가지고 있어서 비행기, 기차, 차, 배로 운반이 가능합니다. 다만, 눈, 비, 충격을 피해주시고 항상 똑바른 방향으로 놓아주십시오.

전원공급장치 확인

전원공급장치를 확인하고 전원이 제품의 정격 범위를 초과하는 경우 제품을 켜지 마십시오. 전원공급장치의 케이블을 주기적으로 체크하십시오. 만약 훼손이 되었다면 제품을 사용하지 마시고 서비스 센터로 보내주십시오.

5

주의사항 (1)

사용자 주의사항을 유심히 읽고 안전하고 올바른 방법으로 제품을 사용하십시오.

- 사용자 설명서의 내용을 자세히 읽은 후 안내되어 있는대로 사용하십시오.
- 음주 후이거나 물 상태가 좋지 않을 때, 운전 중에는 제품을 사용하지 마십시오.
- 습한곳, 온도가 높은 곳, 부식성 가스가 있는 곳에서는 사용 및 보관, 충전을 하지 마십시오.
- 본 제품을 전기 온열기구, 조리기구 근처에 두거나 직사광선에 두지 마십시오.
- 뇌졸중이나 혈압 질환, 저포도당증이 있으신 분은 본 제품을 사용하지 마십시오.
- 7세이하 어린이와 거동이 불편한 환자 또는 신체적 / 정신적으로 장애가 있으신 분은 본 제품을 사용하지 않습니다.
- 인공심장 박동기나 각종 전자 신체 보조기구 장치와와 인산부는 본 제품을 사용하지 마십시오.
- 본 제품은 의료 전문가의 진단과 치료를 대체하지 않습니다. 제품 사용 전 제품을 사용 하여도 문제가 없을 지 확인이 필요하다면 꼭 전문의와 논의하여 사용하십시오.
- 실리콘 제품에 피부 알레르기가 있으신 분은 제품을 구매하시기 전에 전문의와 상담 후 구매하시기 바랍니다.
- 본 제품을 사용하려는 부위에 발진, 염증 등의 이상이 있거나 해당 부위에 수술을 받은적이 있는 경우, 치료중인 경우에는 본 제품을 사용하지 마십시오.

7

**제품 보증서** 보증기간  
1년

제 품 명 : Scalp Relaxer      일련번호 : \_\_\_\_\_

구 입 일 자 : \_\_\_\_\_      구매지점 : \_\_\_\_\_

구 객 성 명 : \_\_\_\_\_

연 락 처 : \_\_\_\_\_

주 소 : \_\_\_\_\_

**제품교환/환불 관련 안내**

- 구매일로부터 10일 이내에 정상적인 사용상태에서 발생한 성능 및 기능상의 하자로 중요한 수리가 필요한 경우 보증서나 구매영수증을 이용해 제품교환 또는 환불을 받을 수 있습니다.
- 만일 구입일로부터 1개월 이내에 정상적인 사용상태에서 발생한 성능 및 기능상의 하자로 중요한 수리가 필요하다면 상품 교환이나 수리를 할 수 있습니다. 단, 제품 사용 결함 외에 기타 요인으로 인해 상품이 손상되지 않았어야 하며, 사용자 설명서 및 기타 부속부품과 함께 최초 구입 시에 포장 된 상태와 동일한 경우에만 상품 교환이나 환불, 수리를 받을 수 있습니다.

위의 사항을 처리받고자 하시거나 문의사항이 있으실 경우에는 구매처 혹은 고객센터 (1588-2336)로 연락해 주시면 신속하게 처리해드리겠습니다.

배터리는 보증에 포함되지 않습니다.

9

제품보증안내

보증서 안내

보증서를 이용하면 제품 유지보수 관련 서비스를 쉽게 제공 받으실 수 있습니다. 보증서 카드는 각 제품에 1개씩만 포함되어 있으며, 이를 분실하였을 때는 재발급이 어려우니 분실되지 않도록 보관에 유의하시기 바랍니다.

※ 품질보증 기간은 구매일로부터 1년간입니다.

보증조건

- 구매일로부터 1년간 제품보증서로 수리 서비스를 받으실 수 있습니다. 제품에 있는 일련번호가 명확히 알아볼 수 없게 되거나 일련번호와 보증서에 등록된 정보가 상이하면 적절한 서비스 제공이 힘들 수 있습니다. 일련번호는 하단부 덮개 제거 후 확인가능(배터리는 보증에 포함 되지 않습니다.)
- 잘못된 전압 사용, 우발적 사고 등 사용자 부주의와 지정되지 않은 수리업체에 본 상품의 수리를 맡겨 이상이 발생할 경우 보상이 불가합니다.
- 정해진 품질보증 서비스 이외의 부가적인 서비스나 운송 서비스에 대해서는 비용이 발생할 수 있습니다.
- 사용자의 과실이나 부주의한 보관 등으로 발생한 문제, 비 전문가의 제품 해체로 인한 문제, 보증서가 없거나 불가항력으로 발생한 고장에 대해서는 품질보증 서비스를 제공하지 않습니다.
- 품질보증 서비스 신청 시 제품보증서를 동봉해주시고, 저희 회사는 중고제품의 상품화수, 폐기된 제품에 대한 수거, 처리 및 재활용을 책임지고 있습니다.
- 가정용외의 용도로(영업용 및 공중시설등) 사용 시에는 보증이 불가합니다.
- 태풍, 지진, 수해 등 자연재해로 인한 고장 시에는 보증이 불가합니다.

주의 : 서비스가 지속적으로 업그레이드 되기 때문에 세부 규정은 별도의 공지 없이 수정될 수 있음을 양해바랍니다.

11